

# УТ1

Универсальный таймер реального времени двухканальный

EAC



Руководство по эксплуатации

# Содержание

Указания по безопасному применению.....	4
Введение .....	5
<b>1 Назначение и функции .....</b>	<b>6</b>
<b>2 Технические характеристики и условия эксплуатации .....</b>	<b>6</b>
2.1 Технические характеристики .....	6
2.2 Условия эксплуатации .....	7
<b>3 Меры безопасности .....</b>	<b>8</b>
<b>4 Монтаж.....</b>	<b>9</b>
4.1 Установка прибора настенного крепления Н .....	9
4.2 Установка прибора щитового крепления Щ1 .....	11
4.3 Установка прибора щитового крепления Щ2 .....	14
4.4 Установка прибора DIN-реечного крепления Д .....	17
<b>5 Подключение .....</b>	<b>18</b>
5.1 Рекомендации по подключению .....	18
5.2 Первое включение .....	20
5.3 Схемы подключения .....	21
<b>6 Устройство и работа.....</b>	<b>22</b>
6.1 Принцип работы .....	22
6.2 Управление и индикация .....	26
<b>7 Настройка .....</b>	<b>28</b>
7.1 Основные правила настройки .....	35
7.2 Проверка работы таймера .....	38
7.3 Примеры настроек .....	38

7.3.1 Пример 1. Включение вентиляции по ежедневному графику .....	38
7.3.2 Пример 2. Включение нагревателя по недельному графику .....	40
7.3.3 Пример 3. Включение термостата по датчику и по расписанию .....	41
7.3.4 Пример 4. Управление освещением по восходу/заходу солнца .....	43
<b>8 Техническое обслуживание .....</b>	<b>45</b>
8.1 Общие указания .....	45
8.2 Замена батареи .....	46
<b>9 Маркировка .....</b>	<b>46</b>
<b>10 Упаковка .....</b>	<b>47</b>
<b>11 Транспортирование и хранение .....</b>	<b>48</b>
<b>12 Комплектность .....</b>	<b>48</b>
<b>13 Гарантийные обязательства .....</b>	<b>49</b>
<b>Приложение А. Возможные неисправности и способы их устранения .....</b>	<b>50</b>

## Указания по безопасному применению

В данном руководстве применяются следующие предупреждения:



### **ОПАСНОСТЬ**

Ключевое слово ОПАСНОСТЬ используется для предупреждения о непосредственной угрозе здоровью. Возможные последствия могут включать в себя смерть, постоянную или длительную нетрудоспособность.



### **ПРЕДУПРЕЖДЕНИЕ**

Ключевое слово ПРЕДУПРЕЖДЕНИЕ используется, чтобы предупредить о повреждении имущества и устройств. Возможные последствия могут включать в себя повреждения имущества, например, прибора или подключенных к нему устройств.



### **ВНИМАНИЕ**

Ключевое слово ВНИМАНИЕ используется, чтобы предупредить о потенциально опасной ситуации. Возможные последствия могут включать в себя незначительные травмы.



### **ПРИМЕЧАНИЕ**

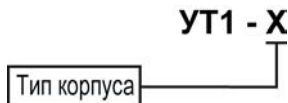
Ключевое слово ПРИМЕЧАНИЕ используется для дополнения, уточнения, толкования основного текста раздела/подраздела и/или пояснения специфических аспектов работы с прибором.

## Введение

Настоящее Руководство по эксплуатации предназначено для ознакомления обслуживающего персонала с устройством, принципом действия, конструкцией, технической эксплуатацией и обслуживанием двухканального микропроцессорного таймера УТ1 (в дальнейшем по тексту именуемого «прибор» или «таймер»).

Подключение, регулировка и техобслуживание прибора должны производиться только квалифицированными специалистами после прочтения настоящего руководства по эксплуатации.

Прибор изготавливается в различных модификациях, зашифрованных в коде полного условного обозначения.



Тип корпуса:

**Щ1** – корпус щитового крепления;

**Щ2** – корпус щитового крепления;

**Н** – корпус настенного крепления;

**Д** – корпус крепления для установки на DIN-рейку.

Пример записи обозначения прибора в документации другой продукции, где он может быть применен:

Двухканальный микропроцессорный таймер **УТ1-Щ1 ТУ 4282-002-46526536-2015**.

# 1 Назначение и функции

Прибор предназначен для автоматического включения исполнительных устройств в заданное время суток. Для этого в состав таймера входят часы реального времени с резервным батарейным питанием.

Прибор позволяет выполнять следующие функции:

- Автоматическое включение и выключение исполнительных механизмов по календарному времени.
- Задание периодичности исполнения каждой команды: ежегодно, еженедельно или ежедневно.
- Коррекцию программы по восходу и заходу солнца в зависимости от географической широты местности (управление освещением и т.п.).
- Подключение внешних устройств блокировки команд.
- Индикацию текущего времени и даты.
- Настройку прибора кнопками на лицевой панели.
- Сохранение параметров в энергонезависимой памяти для управления при отключении питания.
- Защиту параметров от несанкционированного доступа.

## 2 Технические характеристики и условия эксплуатации

### 2.1 Технические характеристики

Основные технические характеристики приведены в *таблице 2.1*.

**Таблица 2.1 – Характеристики прибора**

<b>Наименование</b>		<b>Значение</b>
Диапазон переменного напряжения питания для всех типов корпусов: <ul style="list-style-type: none"> <li>• напряжение</li> <li>• частота</li> </ul>		90...245 В (номинальное 220 В) 47...63 Гц (номинальное 50 Гц)
Потребляемая мощность		не более 6 Вт
Максимально допустимый ток нагрузки электромагнитных реле		8 А при 220 В (cos φ 0,4)
Погрешность хода часов		не более 1 мин/месяц
Срок службы встроенной литиевой батареи (тип CR2032, 3 В, 220 мА · час)		не менее 3-х лет
<b>Характеристики корпуса</b>		
Тип корпуса: <ul style="list-style-type: none"> <li>• настенный Н</li> <li>• щитовой Щ1</li> <li>• щитовой Щ2</li> <li>• DIN-реечный Д</li> </ul>	Габаритные размеры: <ul style="list-style-type: none"> <li>(130x105x65)±1 мм</li> <li>(96x96x65)±1 мм</li> <li>(96x48x100)±1 мм</li> <li>(90x72x58)±1 мм</li> </ul>	Степень защиты: <ul style="list-style-type: none"> <li>IP44</li> <li>IP54</li> <li>IP54</li> <li>IP20</li> </ul>
Масса прибора		не более 1,2 кг
Средний срок службы		8 лет

## **2.2 Условия эксплуатации**

Прибор предназначен для эксплуатации при следующих условиях:

- температура окружающего воздуха от минус 20 до +50 °С;

- верхний предел относительной влажности воздуха: не более 80 % при +35 °С и более низких температурах без конденсации влаги;
- атмосферное давление от 84 до 106,7 кПа.

### 3 Меры безопасности



#### **ВНИМАНИЕ**

На клеммнике присутствует опасное для жизни напряжение величиной до 250 В. Любые подключения к прибору и работы по его техническому обслуживанию следует производить только при отключенном питании прибора.

По способу защиты от поражения электрическим током прибор соответствует классу II по ГОСТ 12.2.007.0-75.

При эксплуатации и техническом обслуживании необходимо соблюдать требования раздела 2 ОСТ 25.977–82 в части требований к электрическим приборам.

Не допускается попадание влаги на контакты выходного разъема и внутренние электроэлементы прибора. Запрещается использование прибора в агрессивных средах с содержанием в атмосфере кислот, щелочей, масел и т. п.



## 4 Монтаж

### 4.1 Установка прибора настенного крепления Н

Для установки прибора следует выполнить действия:

1. Закрепить кронштейн тремя винтами М4 × 20 на поверхности, предназначенной для установки прибора (см. рисунок 4.2).



#### ПРИМЕЧАНИЕ

Винты для крепления кронштейна не входят в комплект поставки.

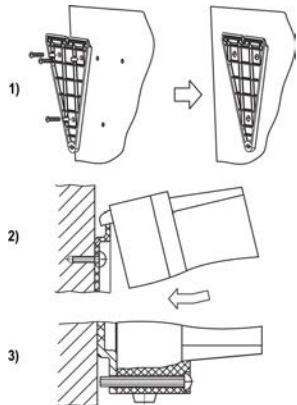
2. Зацепить крепежный уголок на задней стенке прибора за верхнюю кромку кронштейна.
3. Прикрепить прибор к кронштейну винтом из комплекта поставки.

Демонтаж прибора следует производить в обратном порядке.



#### ПРИМЕЧАНИЕ

Подключение проводов производится при снятой крышке прибора. Для удобства подключения следует зафиксировать основание прибора на кронштейне крепежным винтом.



**Рисунок 4.1 – Монтаж прибора настенного крепления**

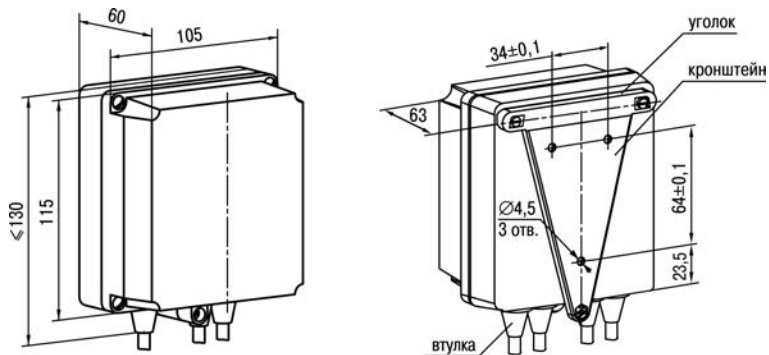


Рисунок 4.2 – Габаритные размеры корпуса Н



**ПРИМЕЧАНИЕ**

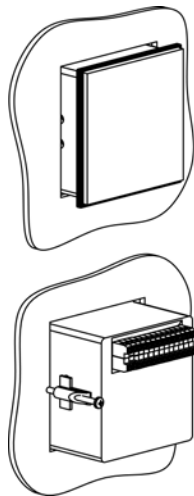
Втулки необходимо подрезать в соответствии с диаметром вводного кабеля.

## 4.2 Установка прибора щитового крепления Щ1

Для установки прибора следует выполнить действия:

1. Подготовить на щите управления место для установки прибора (см. рисунок 4.4).
2. Установить прокладку на рамку прибора для обеспечения степени защиты IP54.
3. Вставить прибор в специально подготовленное отверстие на лицевой панели щита.
4. Вставить фиксаторы из комплекта поставки в отверстия на боковых стенках прибора.
5. С усилием завернуть винты M4 x 35 из комплекта поставки в отверстия каждого фиксатора так, чтобы прибор был плотно прижат к лицевой панели щита.

Демонтаж прибора следует производить в обратном порядке.



**Рисунок 4.3 – Монтаж прибора щитового крепления**

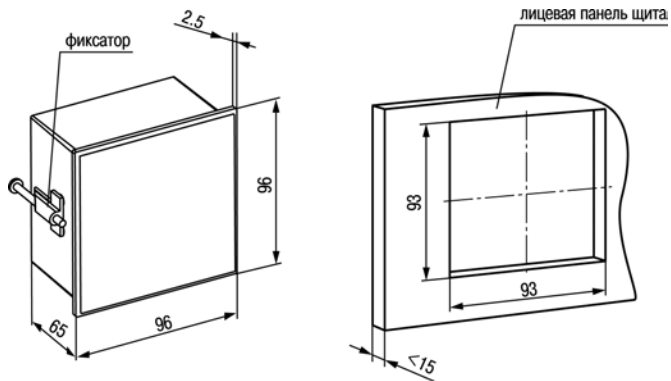
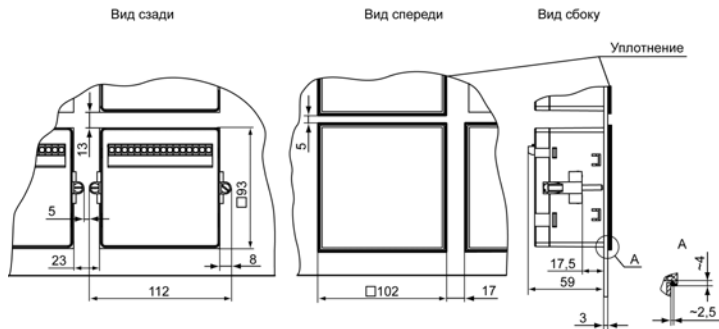


Рисунок 4.4 – Габаритные размеры корпуса Щ1



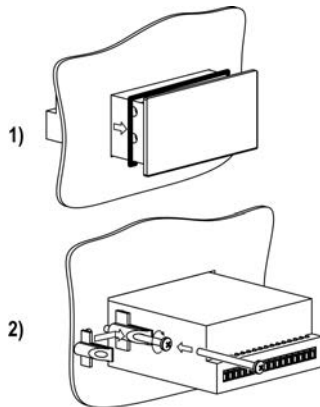
**Рисунок 4.5 – Прибор в корпусе Щ1, установленный в щит толщиной 3 мм**

### 4.3 Установка прибора щитового крепления Щ2

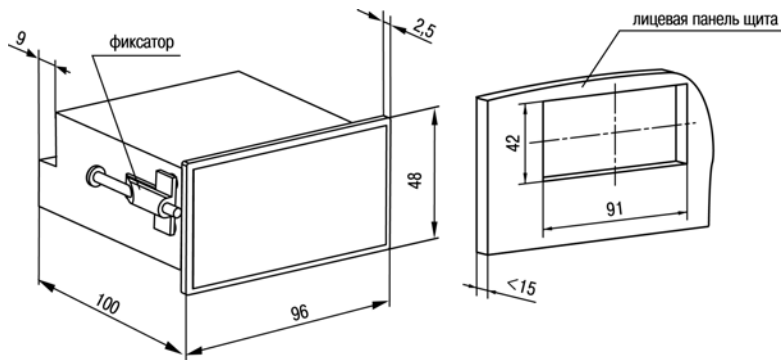
Для установки прибора следует выполнить действия:

1. Подготовить на щите управления место для установки прибора (см. рисунок 4.8).
2. Установить прокладку на рамку прибора для обеспечения степени защиты IP54.
3. Вставить прибор в специально подготовленное отверстие на лицевой панели щита.
4. Вставить фиксаторы из комплекта поставки в отверстия на боковых стенках прибора.
5. С усилием завернуть винты M4 x 35 из комплекта поставки в отверстия каждого фиксатора так, чтобы прибор был плотно прижат к лицевой панели щита.

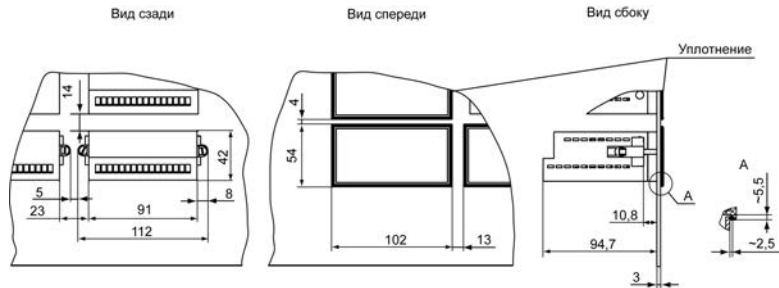
Демонтаж прибора следует производить в обратном порядке.



**Рисунок 4.6 – Монтаж прибора щитового крепления**



**Рисунок 4.7 – Габаритные размеры корпуса Щ2**



**Рисунок 4.8 – Прибор в корпусе Щ2, установленный в щит толщиной 3 мм**



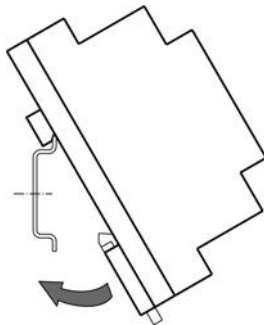
## 4.4 Установка прибора DIN-реечного крепления Д

Для установки прибора следует выполнить действия:

1. Подготовить место на DIN-рейке для установки прибора (см. рисунок 4.10).
2. Установить прибор на DIN-рейку.
3. С усилием придавить прибор к DIN-рейке в направлении, показанном стрелкой, до фиксации защелки.

Для демонтажа прибора следует выполнить действия:

1. Отсоединить линии связи с внешними устройствами.
2. В проушину защелки вставить острое отвертки.
3. Защелку отжать, после чего отвести прибор от DIN-рейки.



**Рисунок 4.9 – Монтаж прибора с креплением на DIN-рейку**

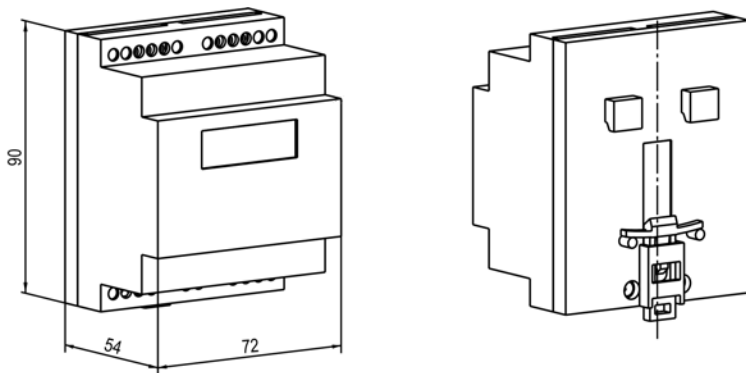


Рисунок 4.10 – Габаритные размеры корпуса Д

## 5 Подключение

### 5.1 Рекомендации по подключению

Для обеспечения надежности электрических соединений рекомендуется использовать медные многожильные кабели, концы которых перед подключением следует тщательно зачистить, залудить или использовать кабельные наконечники. Зачистку жил кабелей необходимо выполнять с таким расчетом, чтобы их оголенные концы после подключения к прибору не выступали за пределы клеммника. Сечение жил кабелей должно быть не более  $1 \text{ мм}^2$ .

Прибор следует устанавливать в металлическом шкафу, внутри которого не должно быть установлено никакого силового оборудования. Корпус шкафа должен быть заземлен.

При прокладке кабелей следует выделить линии связи, соединяющие прибор с датчиком в самостоятельную трассу (или несколько трасс), располагая ее (или их) отдельно от силовых кабелей, а также от кабелей, создающих высокочастотные и импульсные помехи.

Для защиты входов прибора от влияния промышленных электромагнитных помех линии связи прибора с датчиком следует экранировать. Экраны следует электрически изолировать от внешнего оборудования на протяжении всей трассы и подсоединять к клемме прибора «Общая» ( $\perp$ ). В качестве экранов могут быть использованы как специальные кабели с экранирующими оплетками, так и заземленные стальные трубы подходящего диаметра. Экраны кабелей с экранирующими оплетками следует подключить к контакту функционального заземления (FE) в щите управления.

Устанавливать фильтры сетевых помех в линиях питания прибора.

Устанавливать искрогасящие фильтры в линиях коммутации силового оборудования

При монтаже системы, в которой работает прибор, следует учитывать правила организации эффективного заземления:

- все заземляющие линии прокладывать по схеме «звезда», при этом необходимо обеспечить хороший контакт с заземляемым элементом;
- все заземляющие цепи должны быть выполнены проводами как можно большего сечения;
- запрещается объединять клемму прибора с маркировкой «Общая» с заземляющими линиями.

## 5.2 Первое включение



### **ОПАСНОСТЬ**

После распаковки прибора следует убедиться, что при транспортировке прибор не был поврежден.

Если прибор находился длительное время при температуре ниже минус 20° С, то перед включением и началом работ необходимо выдержать его в помещении с температурой, соответствующей рабочему диапазону, в течение не менее 30 минут.

Для подключения прибора следует выполнить действия:

1. Подключить прибор к источнику питания.



### **ВНИМАНИЕ**

Перед подачей питания на прибор следует проверить правильность подключения напряжения питания и его уровень.

2. Подключить линии связи «прибор – датчики» к первичным преобразователям и входам прибора.
3. Подключить линии связи «прибор – нагрузка» к исполнительным механизмам и выходам прибора.
4. Подать питание на прибор.
5. Выполнить настройку прибора.
6. Снять питание.

### 5.3 Схемы подключения

К входам в качестве датчиков могут быть подключены механические контакты, кнопки, герконы, а также оптические, индуктивные или емкостные датчики, имеющие на выходе транзисторные ключи *n-p-n*-типа.



#### ПРИМЕЧАНИЕ

Серым цветом обозначены неиспользуемые клеммы.

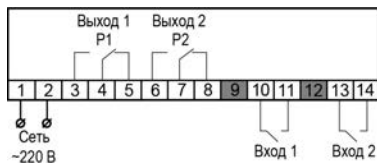


Рисунок 5.1 – Общая схема подключения УТ1-Н, -Щ1 и -Щ2

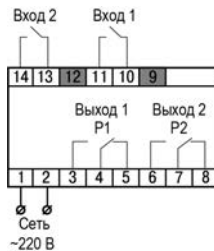
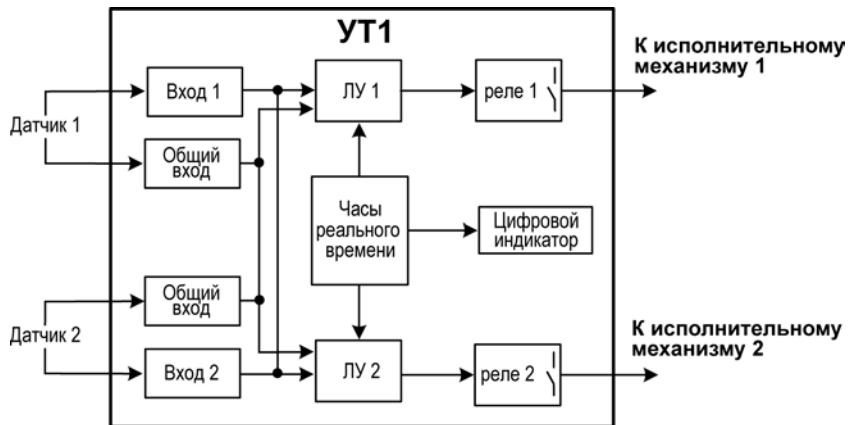


Рисунок 5.2 – Общая схема подключения УТ1–Д

## 6 Устройство и работа

### 6.1 Принцип работы

Функциональная схема прибора приведена на *рисунке 6.1*.



**Рисунок 6.1 – Функциональная схема прибора**

Прибор представляет собой календарный таймер, работающий в соответствии с заданными настройками. Каждая команда настройки определяет временной интервал включенного состояния реле.

Настройка может содержать несколько суточных программ, порядок выполнения которых задается функцией приоритета:

- Низший приоритет имеет программа, составленная для ежедневного исполнения.

- Следующий приоритет имеет еженедельная программа. В конкретный день недели будет выполнена эта программа вместо ежедневной.
- Высший приоритет имеет программа, составленная для конкретной даты. В заданный день года будет выполнена эта программа вместо ежедневной или еженедельной.

Емкость памяти прибора — 70 команд для каждого канала.

Прибор имеет два дискретных входа. Оба канала прибора используют сигналы с входов для выполнения команд.

В каждой команде можно настроить ожидаемое состояние входов (замкнутое или разомкнутое). В момент действия команды несоблюдение заданного состояния входов приводит к выключению реле.

Для управления процессами, связанными с продолжительностью светового дня, т.е. со временем восхода и захода солнца, в любой команде таймера есть возможность задать процедуру ежедневной автоматической коррекции времени включения или выключения по восходу или заходу солнца в местности с заданной географической широтой (см. *рисунки 6.2*).

Коррекция осуществляется изменением астрономического времени восхода или захода солнца в



данной местности относительно указанной опорной даты (обычно – дня составления программы).

На графике:

$T_{оп}$  – астрономическое время восхода (захода) солнца в опорную дату;

$T_{тек}$  – астрономическое время восхода (захода) солнца в текущий день года;

$\Delta T = (T_{тек} - T_{оп})$  – величина коррекции.

Так как коррекция – величина относительная, то нет необходимости учитывать географическую долготу местности, и время включения (выключения) можно назначить по местному времени, исходя из конкретных условий освещенности.

$T_{вкл} (выкл) = T_{вкл} (выкл) + \Delta T$  восхода (захода) с коррекцией в опорный день.

В день, совпадающий с опорной датой, включение (выключение) реле произойдет в указанное в командах время. В остальные дни года это время будет смещаться на величину коррекции и, следовательно, отслеживать изменение времени восхода или захода солнца.



**Рисунок 6.2 – График коррекции включения и выключения по восходу и заходу солнца**

## 6.2 Управление и индикация

На лицевой панели прибора расположены элементы индикации и управления (см. *рисунок 6.3*):

- четырехразрядный семисегментный цифровой индикатор;
- семь светодиодов;
- три кнопки.



Рисунок 6.3 – Лицевая панель прибора

Здесь и далее на рисунках знак «●» указывает на включенное состояние светодиода.



Таблица 6.1 – Назначение цифрового индикатора

Режим эксплуатации прибора	Отображаемая информация
Работа	Значение текущего времени, дня недели или календарного числа
Настройка	Значения кодов и команд
Авария	Обозначение ошибки, см. Приложение <i>Возможные неисправности и способы их устранения</i>


**Таблица 6.2 – Назначение светодиодов**

Светодиод	Состояние	Значение
<b>K1</b>	Светится	Реле 1 канала включено
<b>K2</b>	Светится	Реле 2 канала включено
<b>вкл</b>	Светится	Задание времени включения
<b>выкл</b>	Светится	Задание времени выключения
<b>день</b>	Светится	На цифровом индикаторе отображается день
<b>часы</b>	Светится	На цифровом индикаторе отображается время
<b>дата</b>	Светится	На цифровом индикаторе отображается дата


**Таблица 6.3 – Назначение кнопок**

Кнопка	Режим эксплуатации прибора	Назначение
	Работа	Длительное нажатие > 6 с: • Вход в настройку(на индикаторе отобразится «----»).
	Настройка	Краткое нажатие: • Перемещение по командам и параметрам меню. Длительное нажатие > 6 с: • Выход из настройки.
	Работа	При удержании кнопки выводится порядковый номер дня недели ( <b>1</b> – понедельник, <b>2</b> – вторник и т.д.) и две последние цифры года.
	Настройка	Циклически меняет содержимое выделенного разряда цифрового индикатора.

### Продолжение таблицы 6.3

Кнопка	Режим эксплуатации прибора	Назначение
	Работа	При удержании кнопки выводятся календарное число и месяц года.
	Настройка	Циклически (слева - направо) перемещает изменяемый разряд цифрового индикатора. Изменяемый разряд выделяется миганием.



## 7 Настройка

Для перехода к настройке прибора следует нажать и удерживать в течение 6 секунд кнопку  до появления на индикаторе «----».

**Таблица 7.1 – Коды процедур настройки**

Процедура	Код
Настройка канала 1	0007
Настройка канала 2	0008
Установка часов	1113
Внесение широты местности	1111
Внесение опорной даты	1112

Процедурам настройки следует вызывать с помощью ввода соответствующего кода доступа.

Требуемый код доступа вводится нажатием кнопок  и .

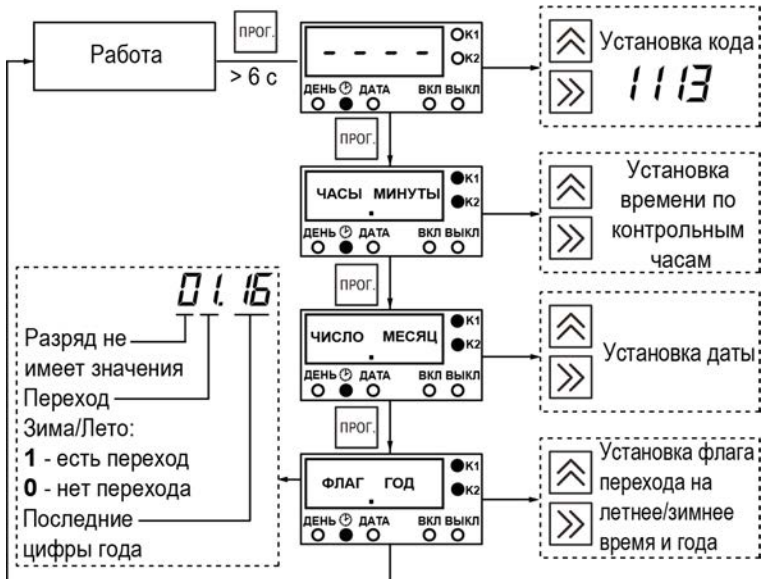
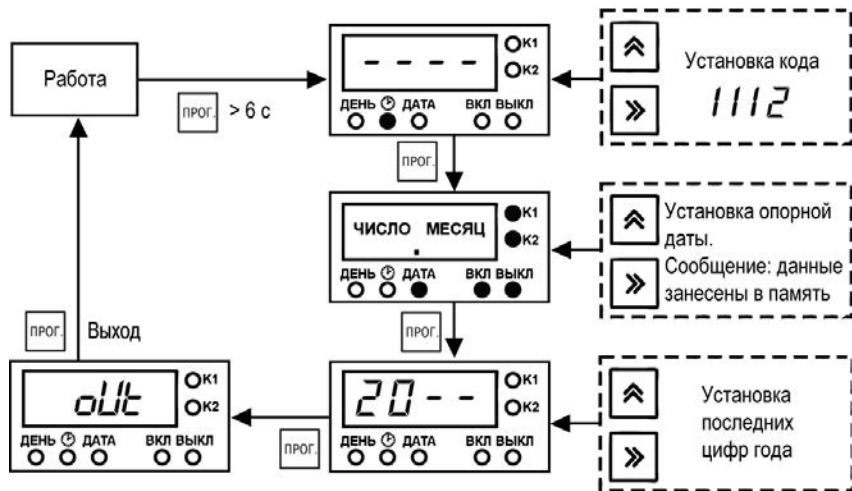
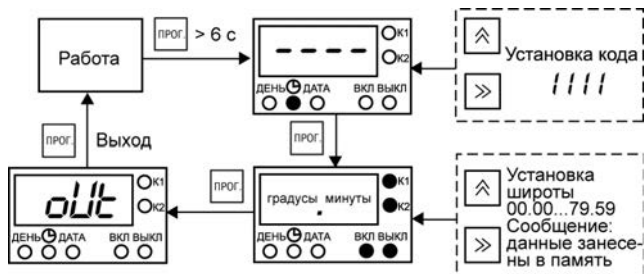


Рисунок 7.1 – Процедура установки часов



**Рисунок 7.2 – Процедура внесения опорной даты**

Процедура внесения опорной даты используется, если в прибор внесены команды, скорректированные по восходу или заходу солнца.



**Рисунок 7.3 – Процедура внесения географической широты**

Процедура внесения географической широты используется, если в настройке есть команды, скорректированные по восходу или заходу солнца.



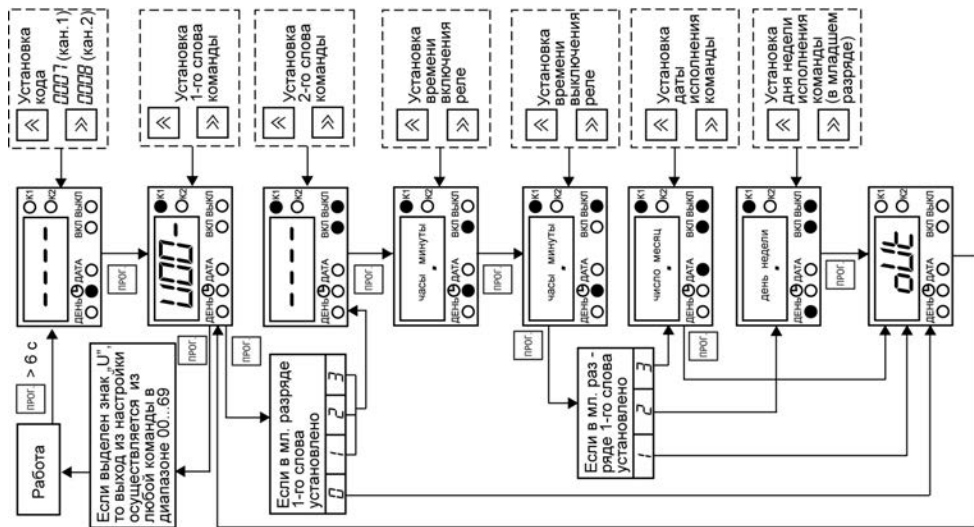





Рисунок 7.4 – Настройка каналов

**Таблица 7.2 – Назначение разрядов первого и второго слов команды**

Разряд	Первое слово команды	Второе слово команды
1	Ключ для выхода из настройки: установить курсор на одном из знаков и нажать кнопку  . Номер команды должен быть в диапазоне 00...69.	Состояние первого логического входа: «-» – вход не используется; «0» – для выполнения команды вход должен быть замкнут на общий провод; «1» – для выполнения команды вход должен быть разомкнут от общего провода.
2	Текущий номер команды (00-69)	Состояние второго логического входа: «-» – вход не используется; «0» – для выполнения команды вход должен быть замкнут на общий провод; «1» – для выполнения команды вход должен быть разомкнут от общего провода.
3		Коррекция времени включения: «-» – коррекция не задается; «0» – задается процедура коррекции по восходу солнца; «1» – задается процедура коррекции по заходу солнца
4	«1» – принадлежность команды к ежедневной программе; «2» – принадлежность команды к программе для дня недели; «3» – принадлежность команды к программе для конкретного дня года, задаваемой в 5-ой строке команды; «0» – команда отключена; «-» – команда пассивна (в данную область памяти еще не заносились данные).	Коррекция времени выключения: «-» – коррекция не задается; «0» – задается процедура коррекции по восходу солнца; «1» – задается процедура коррекции по заходу солнца

В случае задания неверного параметра (например, некорректной даты) после нажатия кнопки  происходит индикация ошибки. После повторного нажатия кнопки  происходит возврат к предыдущему пункту для исправления ошибки. Коды ошибок приведены в Приложении *Возможные неисправности и способы их устранения*.

## 7.1 Основные правила настройки

При настройке прибора необходимо соблюдать следующие правила:

**Правило №1.**  $T_{\text{вкл}} < T_{\text{выкл}}$ . При нарушении этого правила включения реле не произойдет.

**Правило №2.**  $00 \text{ ч.} 00 \text{ м.} < T_{\text{вкл (выкл)}} < 24 \text{ ч.} 00 \text{ м.}$  Любая команда действует только в пределах суток.  $24 \text{ ч.} 00 \text{ м.}$  – значимая величина и позволяет «переместить» включенное состояние реле через границу суток. Например, пусть необходимо ежедневно иметь включенное состояние реле с  $18 \text{ ч.} 00 \text{ м.}$  до  $5 \text{ ч.} 00 \text{ м.}$  следующих суток. В этом случае для ежедневного использования необходимо установить:

- в одной команде:
  - $T_{\text{вкл.}} = 18 \text{ ч.} 00 \text{ м.}$
  - $T_{\text{выкл}} = 24 \text{ ч.} 00 \text{ м.}$
- в другой команде:
  - $T_{\text{вкл}} = 00 \text{ ч.} 00 \text{ м.}$
  - $T_{\text{выкл}} = 5 \text{ ч.} 00 \text{ м.}$

**Правило №3.** При перекрытии интервалов включенного состояния реле в командах, относящихся к одной суточной программе, реализуется функция «ИЛИ». Например, если установлено в одной команде  $T_{\text{вкл.}} = 3 \text{ ч.} 00 \text{ м.}$ ,  $T_{\text{выкл}} = 5 \text{ ч.} 30 \text{ м.}$ , а в другой команде —  $T_{\text{вкл}} =$

5 ч. 20 м.,  $T_{\text{выкл}} = 19 \text{ ч. } 00 \text{ м.}$ , то при исполнении программы реле будет непрерывно включено с 3 ч. 00 м. до 19 ч. 00 м.

**Правило №4.** При перекрытии интервалов включенного состояния реле в командах, относящихся к одной суточной программе, реализуется функция «ИЛИ». Например, если установлено в одной команде  $T_{\text{вкл}} = 3 \text{ ч. } 00 \text{ м.}$ ,  $T_{\text{выкл}} = 5 \text{ ч. } 30 \text{ м.}$ , а в другой команде —  $T_{\text{вкл}} = 5 \text{ ч. } 20 \text{ м.}$ ,  $T_{\text{выкл}} = 19 \text{ ч. } 00 \text{ м.}$ , то при исполнении программы реле будет непрерывно включено с 3 ч. 00 м. до 19 ч. 00 м.

**Правило №5.** Чтобы обеспечить включенное состояние реле в течение суток, следует установить:  $T_{\text{вкл}} = 00 \text{ ч. } 00 \text{ м.}$ ;  $T_{\text{выкл}} = 24 \text{ ч. } 00 \text{ м.}$

**Правило №6.** Чтобы обеспечить выключенное состояние реле в течение суток, следует установить:  $T_{\text{вкл}} = T_{\text{выкл}}$ , например:  $T_{\text{вкл}} = 1 \text{ ч. } 00 \text{ м.}$ ,  $T_{\text{выкл}} = 1 \text{ ч. } 00 \text{ м.}$  В программе для этих суток не должно быть других команд с  $T_{\text{вкл}} = T_{\text{выкл}}$ .

**Правило №7.** Команды одной суточной программы не обязательно располагать в хронологическом порядке. Также нет необходимости в их последовательной нумерации. Это позволяет добавить в любую программу дополнительные команды, не переписывая всю годовую программу.

**Правило №8.** Команда исключается (временно или постоянно) при установке **0** в младшем разряде первого слова этой команды.



#### **ВНИМАНИЕ**

После настройки следует проверить значения параметров и отключить неиспользуемые команды. Для отключения команды следует установить знак «-» в младшем разряде 1-го слова команды. **Пример:** [U.xx.-].

**Правило №9.** При использовании команд с коррекцией задаваемое время относится к опорной дате. Например, в программе для 20 февраля использована команда:

- $T_{\text{вкл.}} = 6 \text{ ч. } 00 \text{ м.}$  (без коррекции);
- $T_{\text{выкл.}} = 8 \text{ ч. } 20 \text{ м.}$  (с коррекцией по восходу солнца)

Установлено:

Географическая широта местности:  $56^{\circ}00'$ .

Опорная дата: 10 января.

Будет вычислено, что восход солнца 20 февраля произойдет в 7 ч. 14 м.


Восход солнца 10 января произойдет в 8 ч. 26 м.

Величина коррекции составит: 1 ч. 12 м.

Таким образом, 20 февраля реле будет включено в 6 ч. 00 м, и выключено в 7 ч. 08 м.

Когда опорная или текущая дата попадает в период полярного дня или полярной ночи для установленной широты, то прибор не может рассчитать время рассвета или заката. В таких ситуациях действуют следующие правила:

**Правило №10.** Если невозможно рассчитать время восхода/захода солнца для опорной даты, то время включения/выключения не изменяется независимо от текущей даты ( время коррекции  $\Delta T = 0$ ). Чтобы проверить это состояние, следует войти в режим программирования и ввести код

**0041** (кнопку  в конце набора не нажимать). Если прибор не в состоянии вычислить время восхода или захода на опорную дату, будет гореть светодиод «Вкл».

**Правило №11.** Если текущая дата находится в периоде полярного дня, то время события, корректируемого по восходу солнца, переносится на 0 ч 00 мин.

**Правило №12.** Если текущая дата находится в периоде полярной ночи, то время события, корректируемого по восходу солнца, переносится на 24 ч 00 мин.

**Правило №13.** Если текущая дата находится в периоде полярной ночи, то время события, корректируемого по заходу солнца, переносится на 0 ч 00 мин.

## 7.2 Проверка работы таймера

Для проверки команд программы следует выполнить следующие действия:

- установить часы таймера за 1 - 2 минуты до назначенного в команде времени включения или выключения,
- установить день недели и дату,
- выйти из настройки,
- проконтролировать срабатывание реле по светодиодам K1 и K2,
- проверить работу логических входов, замыкая их на общий провод во время действия команды.

## 7.3 Примеры настроек









### 7.3.1 Пример 1. Включение вентиляции по ежедневному графику



Необходимо ежедневно включать вентиляцию в складском помещении по графику:

- с 5 ч. 00 м. до 7 ч. 00 м.
- с 12 ч. 00 м. до 14 ч. 00 м.
- с 20 ч. 00 м. до 22 ч. 00 м.

Для управления используется первый канал таймера.

Для настройки прибора следует выполнить следующие действия:

1. Подать питание на прибор.
2. Нажать и удерживать кнопку  до появления на индикаторе прочерков (----).
3. С помощью кнопок  и  ввести код доступа к первому каналу – **0007**.
4. Нажать кнопку  На индикаторе появится первое слово команды **00: 0.00** -.
5. Установить в последнем разряде цифру **1: 0.00** !. После этого команда входит в программу для ежедневного использования.
6. Нажать кнопку  На индикаторе появится второе слово команды.
7. Установить во всех разрядах индикатора символ «-»: (----). Это означает, что в данной команде не используются логические входы и не задается коррекция по восходу и заходу солнца.
8. Нажать кнопку  Задать время включения реле в данной команде: набрать на индикаторе **05.00**.
9. Нажать кнопку  Задать время выключения реле **07.00**.
10. Нажать кнопку  Появится сообщение *out* . Это означает, что команда занесена в память.

11. Нажать кнопку  Появится первое слово команды *Ц.00.1*.
12. Для занесения следующей команды набрать ее номер (**01**) и установить в младшем разряде **1**: *Ц.01.1*.
13. Занести время включения и выключения реле в соответствии с описанной выше процедурой.
14. Повторить пп. 4-11 для занесения следующей команды (под номером **02**).
15. Просмотреть все оставшиеся команды (03... 69). Если в младшем разряде первого слова находятся цифры **1**, **2** или **3**, их необходимо заменить на **0** (например, *Ц.45.2* заменить на *Ц.45.0*).
16. После просмотра установить курсор на знак *Ц*. Нажать кнопку  Прибор перейдет к работе.
17. Установить таймер на рабочем месте. Соединить контакты реле с пускателем двигателя вентиляции.
18. Установить на часах таймера время 4 ч. 48 м. и в рабочем режиме проверить, что вентиляция включится в 5 ч. 00 м.
19. Установить на часах таймера время 6 ч. 58 м. и проверить факт выключения вентиляции в 7 ч. 00 м. по часам таймера.
20. После проверки всех команд установить на часах таймера точное время по контрольным часам.

### 7.3.2 Пример 2. Включение нагревателя по недельному графику


Необходимо каждую неделю на даче включать электронагреватель в пятницу в 16 ч. 30 м, выключать в воскресенье в 19 ч. 00 м.



В данном примере включение реле связано с определенными днями недели:

- В пятницу (5-й день недели) реле должно быть включено с 16 ч. 30 м. до 24 ч. 00 м.
- В субботу реле должно быть включено целый день.
- В воскресенье реле должно быть включено с 00 ч. 00 м. до 19 ч. 00 м.

Для настройки следует выполнить следующие действия:

1. Перейти к команде под номером **00**.
2. В первом слове команды установить **U.00.2**, чтобы задать принадлежность данной команды к программе для исполнения в конкретный день недели.
3. Во втором слове установить « — — — — »: входы прибора и коррекция не используются.
4. Затем задать время включения – **16.30** и время выключения – **24.00**.
5. Нажать кнопку . Появляется возможность задать день исполнения команды.
6. Установить день в младшем разряде индикатора (**0005**).
7. Для следующей команды (**U.0 1.2**) задать время включения **00.00** и время выключения – **24.00**, и день исполнения **0006**.
8. В последней команде (**U.02.2**) задать время включения **00.00**, время выключения **19.00** и день исполнения – **0007**.

Для проверки настройки следует устанавливать на часах соответствующее время и день недели.

### 7.3.3 Пример 3. Включение термостата по датчику и по расписанию

В цеху используется циркуляционный термостат для нагрева клеевой массы. В термостате имеется датчик наличия теплоносителя: при недостаточном уровне теплоносителя контакты разомкнуты. В линии циркуляции имеется датчик давления: при превышении допустимого

давления контакты замыкаются. Нагреватель термостата и двигатель насоса включаются от общего пускателя.

Необходимо обеспечить следующие условия:

- Термостат включать в рабочие дни в 5 ч. 00 м., выключать в 17 ч. 00 м.
- В субботу, воскресенье, а также в праздничные дни цех не работает, таймер не включать.

Датчик уровня подключить к 1—му входу прибора, датчик давления — к второму.

Для составления программы следует выполнить действия:

1. перейти к настройке первого ( код **0007**) или второго ( код **0008**) канала.
2. Для команды **00** в первом слове команды установить **U.00.1** (ежедневная программа), во втором слове задать условие **01.- -** (замыкание входа 1 и размыкание входа 2).
3. Установить:  $T_{\text{вкл.}} - 05.00$  и  $T_{\text{выкл.}} - 17.00$ .
4. Для команды **01** в первом слове команды установить **U.0.1.2** (еженедельная программа), во втором слове задать **01.- -**.
5. Установить:  $T_{\text{вкл.}} - 00.00$ ,  $T_{\text{выкл.}} - 00.00$  и день исполнения — **0006** (суббота).
6. Для команды **02** в первом слове команды установить **U.0.2.2** (еженедельная программа) во втором слове задать **01.- -**.
7. Установить:  $T_{\text{вкл.}} - 00.00$ ,  $T_{\text{выкл.}} - 00.00$  и день исполнения — **0007** (воскресенье).
8. Для праздничных дней использовать код приоритета «3»: для команды **03** в первом слове команды установить **U.0.3.3**.
9. Установить:  $T_{\text{вкл.}} - 00.00$  и  $T_{\text{выкл.}} - 00.00$ .
10. Для остальных праздничных дней сделать аналогичные настройки.

Для проверки настройки следует во время действия команды создать «рабочую» и «аварийную» комбинации на входах замыканием соответствующих контактов на общий провод.

### 7.3.4 Пример 4. Управление освещением по восходу/заходу солнца

Необходимо управлять системой освещения на предприятии:

- Управлять уличным освещением в зависимости от времени восхода и захода солнца.
- Включать освещение в коридорах здания в 7 ч. 40 м., выключать его в зависимости от естественной освещенности.
- Повторно включать коридорное освещение с наступлением темноты, а выключать в 19 ч. 00 м.
- В субботу, воскресенье и праздничные дни уличное освещение включать на 30 минут позже обычного, а выключать на 30 минут раньше.
- В субботу, воскресенье и праздничные дни коридорное освещение не включать.

Предприятие расположено на  $56^{\circ}00'$  географической широты.

Управление уличным освещением будет производиться с помощью реле первого канала прибора, управление коридорным освещением – с помощью реле второго канала.

За опорную дату принят день настройки – 10 февраля. Согласно наблюдениям за освещенностью на улице и в коридорах здания в этот день, решено выключать освещение на улице в 8 ч. 25 м., а включать в 18 ч. 10 м. В коридорах освещение выключать в 9 ч. 10 м., а повторно включать в 17 ч. 00 м.

Для настройки первого канала (уличное освещение) прибора следует выполнить действия:

1. Перейти к настройке первого канала ( код **0007**).
2. Для команды **00** в первом слове команды установить **11.00** (ежедневная программа).
3. Во втором слове команды установить **--.0** (задание автоматической коррекции времени выключения по восходу).
4. Установить:  $T_{\text{вкл.}} - 00.00$  и  $T_{\text{выкл.}} - 08.25$

5. Перейти к команде **01**. В первом слове установить *U.0 1 1*, во втором слове команды установить **--.1-** (задание автоматической коррекции времени включения по заходу).
6. Установить:  $T_{\text{вкл.}} - 18.10$  и  $T_{\text{выкл.}} - 24.00$ .
7. Перейти к команде **02**. В первом слове установить *U.02.2* (для субботы) во втором слове установить **--.0**.
8. Задать  $T_{\text{вкл.}} = 00.00$ ,  $T_{\text{выкл.}} - 07.55$  и день исполнения – **0006** (суббота).
9. Перейти к команде **03**. В первом слове установить *U.03.2* во втором слове установить **--.1-**
10. Задать  $T_{\text{вкл.}} - 18.40$ ,  $T_{\text{выкл.}} - 24.00$  и День исполнения – **0006** (суббота).

Для воскресенья и всех праздничных дней следует задать ту же коррекцию и те же времена включения и выключения, что и для субботы. Так как в настройках для каждого отдельного дня необходимо использовать две команды, то общая емкость памяти позволяет «выделить» до 32-х праздничных дней.

Для настройки второго канала (коридорное освещение) прибора следует выполнить действия:

1. Перейти к настройке второго канала ( код **0008**).
2. Для команды **00** в первом слове команды установить *U.00 1* (ежедневная программа), во втором слове установить **--.0** (коррекция времени выключения по восходу).
3. Установить:  $T_{\text{вкл.}} - 07.40$  и  $T_{\text{выкл.}} - 09.10$ .
4. Перейти к команде **01**. В первом слове установить *U.0 1 1*, во втором слове установить **--.1-**.
5. Установить  $T_{\text{вкл.}} - 17.00$  и  $T_{\text{выкл.}} - 19.00$ .
6. Перейти к команде **02**. В первом слове установить *U.02.2* (для субботы), во втором слове установить « ---- »
7. Установить  $T_{\text{вкл.}} - 00.00$ ,  $T_{\text{выкл.}} - 00.00$  и день исполнения – **0006**.

В настройках для субботы, воскресенья и праздничных дней коррекция не задается, так как в эти дни реле должно быть выключено.

Для воскресенья и праздничных дней команды настройки аналогичны.

В соответствии с заданными настройками утреннее включение коридорного освещения будет происходить следующим образом:

10 февраля коридорное освещение будет включено и выключено, как указано в команде:

- $T_{\text{вкл.}}$  – 07 ч. 40 м.
- $T_{\text{выкл.}}$  – 09 ч. 10 м.

В последующие дни выключение освещения будет происходить во все более раннее время, пока за счет коррекции  $T_{\text{вкл.}}$  не станет меньше  $T_{\text{выкл.}}$  – это произойдет 19 марта.

В этот день коридорное освещение утром вообще не будет включаться. При переходе на летнее время 29 марта (1998 г.) освещение опять будет включено с 7 ч. 40 м. до 8 ч. 12 м. В дальнейшем «утреннее» включение освещения будет происходить до 11 апреля. Первое утреннее включение коридорного освещения после перерыва произойдет только 4 сентября.

## **8 Техническое обслуживание**

### **8.1 Общие указания**

При выполнении работ по техническому обслуживанию прибора следует соблюдать требования безопасности, изложенные в *разделе 3*.

Техническое обслуживание прибора проводится не реже одного раза в 6 месяцев и включает следующие процедуры:

- проверка крепления прибора;
- проверка винтовых соединений;
- удаление пыли и грязи с клеммника прибора.

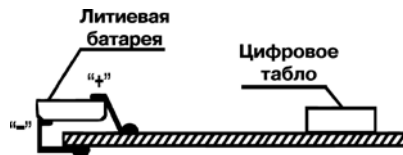
## 8.2 Замена батареи

В приборе используется встроенная литиевая батарея типа CR2032 с напряжением 3 В.

Замену батареи следует производить при появлении на индикаторе сообщения «d5.0F».

Для замены батареи необходимо произвести следующие действия:

1. Отсоединить плату индикации от передней панели;
2. Заменить батарею на аналогичную с соблюдением полярности.



После замены батареи требуется заново установить текущее время и дату.

## 9 Маркировка

На корпус прибора нанесены:

- наименование прибора;
- степень защиты корпуса по ГОСТ 14254;
- напряжение и частота питания;

- потребляемая мощность;
- класс защиты от поражения электрическим током по ГОСТ 12.2.007.0;
- знак утверждения типа средств измерений;
- единый знак обращения продукции на рынке государств-членов Таможенного союза (EAC);
- страна-изготовитель;
- заводской номер прибора и год выпуска.

На потребительскую тару нанесены:

- наименование прибора;
- единый знак обращения продукции на рынке государств-членов Таможенного союза (EAC);
- страна-изготовитель;
- заводской номер прибора и год выпуска.

## **10 Упаковка**

Упаковка прибора производится в соответствии с ГОСТ 23088-80 в потребительскую тару, выполненную из коробочного картона по ГОСТ 7933-89.

Упаковка прибора при пересылке почтой производится по ГОСТ 9181-74.

## 11 Транспортирование и хранение

Прибор должен транспортироваться в закрытом транспорте любого вида. Крепление тары в транспортных средствах следует производить согласно правилам, действующим на соответствующих видах транспорта.

Условия транспортирования должны соответствовать условиям 5 по ГОСТ 15150-69 при температуре окружающего воздуха от минус 25 до +55 °С с соблюдением мер защиты от ударов и вибраций.

Перевозку следует осуществлять в транспортной таре поштучно или в контейнерах.

Условия хранения в таре на складе изготовителя и потребителя должны соответствовать условиям 1 по ГОСТ 15150-69. В воздухе не должны присутствовать агрессивные примеси.

Прибор следует хранить на стеллажах.

## 12 Комплектность

Наименование	Количество
Прибор	1 шт.
Паспорт и Гарантийный талон	1 экз.
Руководство по эксплуатации	1 экз.
Комплект крепежных элементов (для исполнений в корпусах Н, Щ1, Щ2)	1 к-т.



### ПРИМЕЧАНИЕ

Изготовитель оставляет за собой право внесения дополнений в комплектность изделия.



## 13 Гарантийные обязательства

Изготовитель гарантирует соответствие прибора требованиям ТУ при соблюдении условий эксплуатации, транспортирования, хранения и монтажа.

Гарантийный срок эксплуатации – **24 месяца** со дня продажи.

В случае выхода прибора из строя в течение гарантийного срока при соблюдении условий эксплуатации, транспортирования, хранения и монтажа предприятие-изготовитель обязуется осуществить его бесплатный ремонт или замену.

Порядок передачи прибора в ремонт содержится в паспорте и в гарантийном талоне.

## Приложение А. Возможные неисправности и способы их устранения

Таблица А.1 – Возможные неисправности и способы их устранения

Проявление		Возможная причина	Способ устранения
На индикаторе при настройке отображаются:	Eгг31	Неправильное задание номера месяца или числа.	Необходимо ввести данные корректно.
	Eгг09	Неправильное задание номера года (менее 09).	
	Eгг24	Неправильное задание времени суток.	
На индикаторе появилась надпись «dS.oF» и/или при сбросе питания происходит обнуление текущего времени.		Разряжена батарея часов реального времени.	Необходимо заменить встроенную в таймер литиевую батарею типа CR2032 на аналогичную с напряжением 3 В в соответствии с <i>разделом 8.2</i> данного РЭ.

